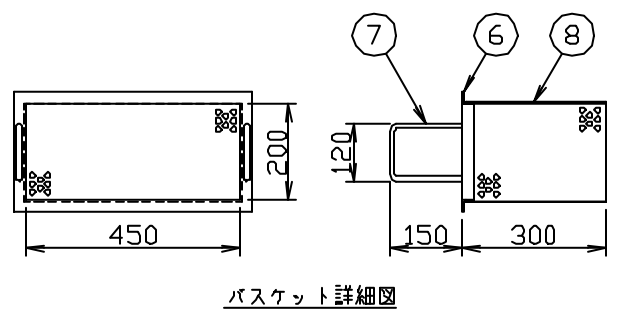
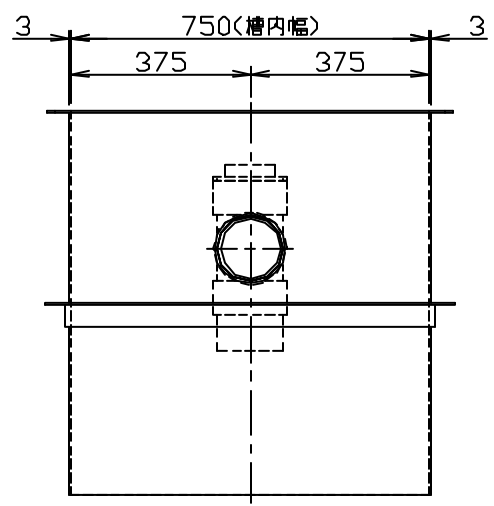
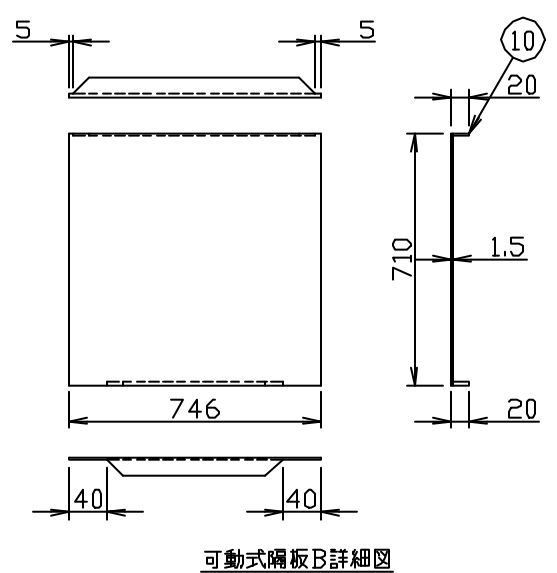
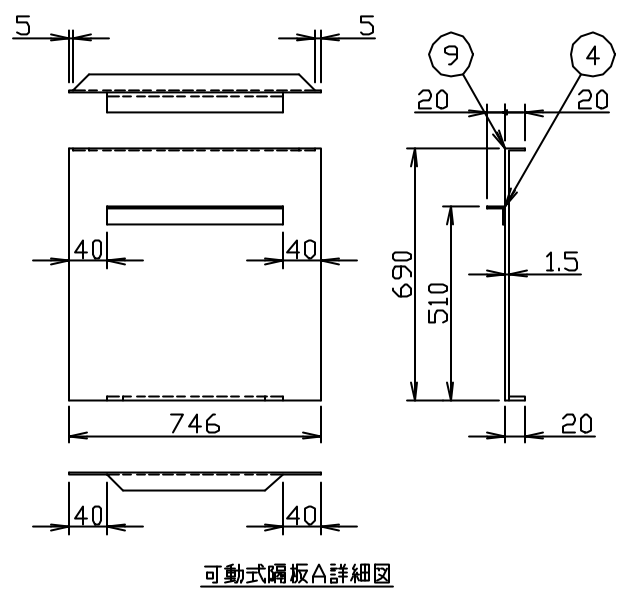
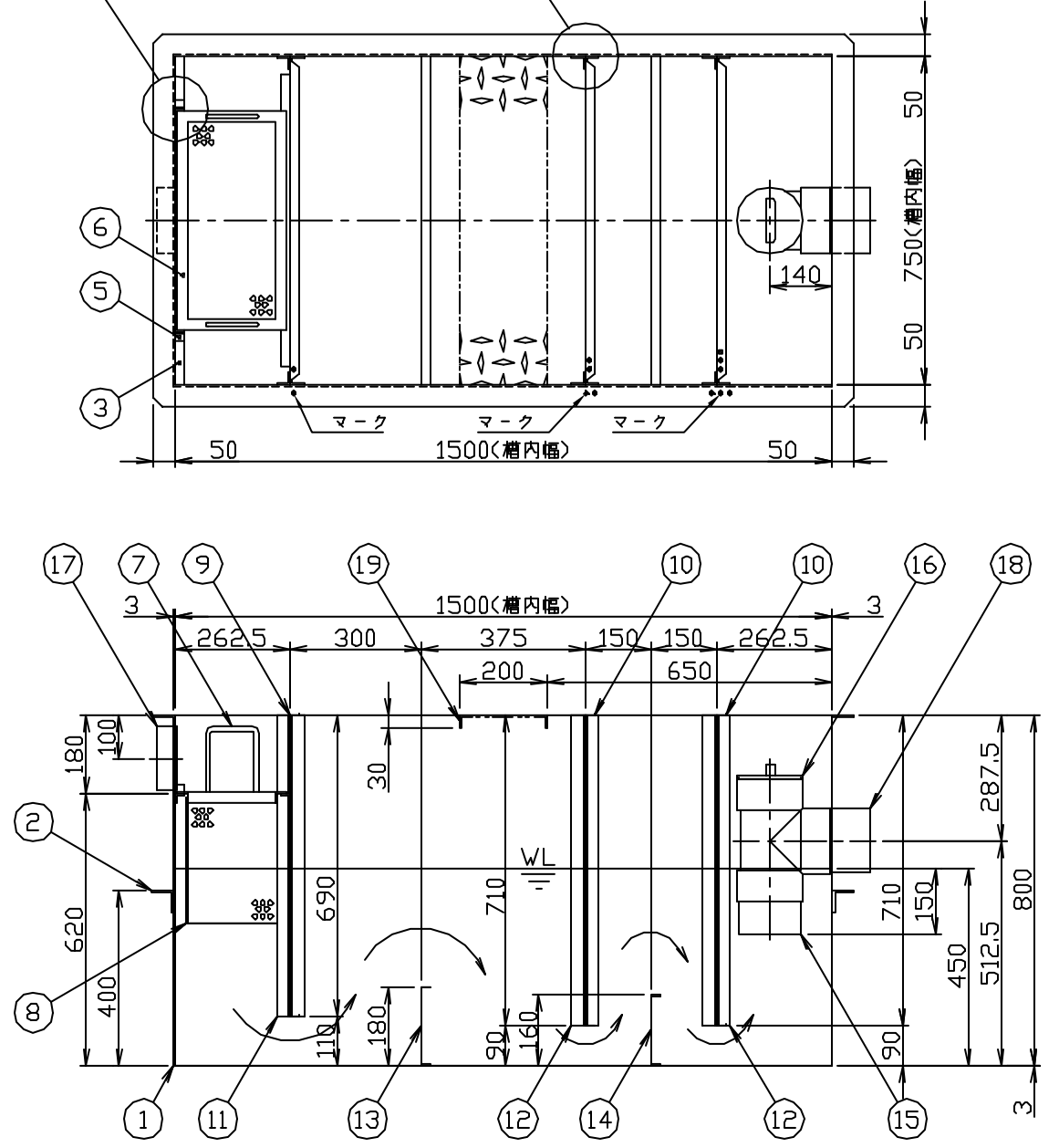


⑬の場合H=180 ⑭の場合H=160



番号	名称	数量	規格寸法
1	本体	1式	SUS304 t3
2	補強材	1式	SUS304 L50×50×6
3	バスケット受けA	1	SUS304 L20×20×3
4	バスケット受けB	1	SUS304 L20×20×3
5	バスケット止め	2	SUS304 L20×20×3
6	バスケット枠	1式	SUS304 L25×25×3
7	バスケット取手	2	SUS304 10φ
8	バスケット	1式	SUS304, 3φ×5P 又は4φ×6P又は5φ×8P パンチングプレート
9	可動式隔板A	1	SUS304 t1.5
10	可動式隔板B	2	SUS304 t1.5
11	隔板ガイドA	1組	SUS304 L30×30×3
12	隔板ガイドB	2組	SUS304 L30×30×3
13	固定式隔板A	1	SUS304 t1.5
14	固定式隔板B	1	SUS304 t1.5
15	トラップ管	1式	塩ビ DT125
16	掃除口	1	塩ビ O125
17	流入口	1	SUS304 125A
18	流出口	1	SUS304 125A
19	ステップ	1	SUS304 踏板t3.5

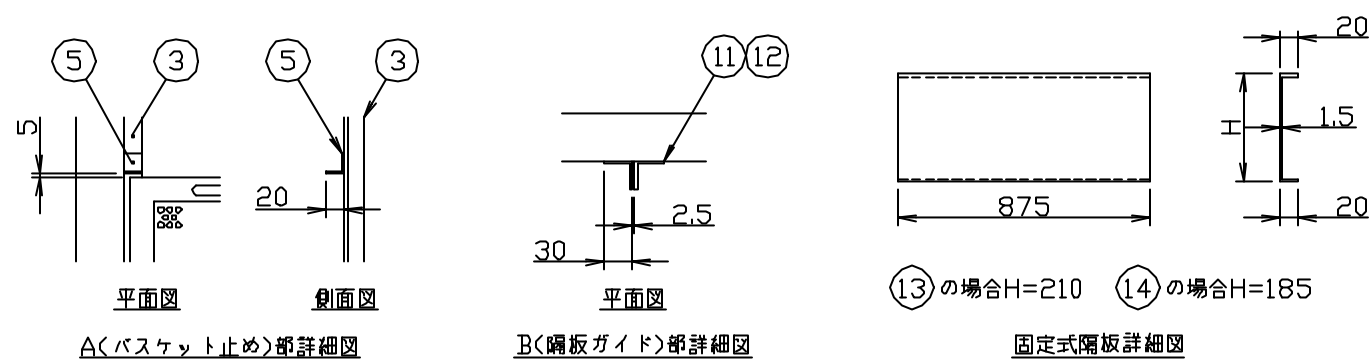
注) 1. 流入口、流出口の配管接続形状については、注文者と協議の上、決定することとする。
2. ステップを入れる場合は、図の位置へ取付けることとする。
3. 可動式隔板A、Bにはマークを入れることとする。



実容量500L

ふた	ふたについては、耐水・耐食・耐熱材料で作られ、さらに阻集器内の点検及び掃除を容易かつ安全に行うことが出来る重量・大きさならびに強度を有しております。
据え付け	据え付けについては、日本阻集器工業会の「グリーン阻集器標準施工図」をもとに行ってください。
保守・管理	保守・管理については、日本阻集器工業会の「グリーン阻集器保守・管理について」をもとに行ってください。
据え付け方法	地中埋設型

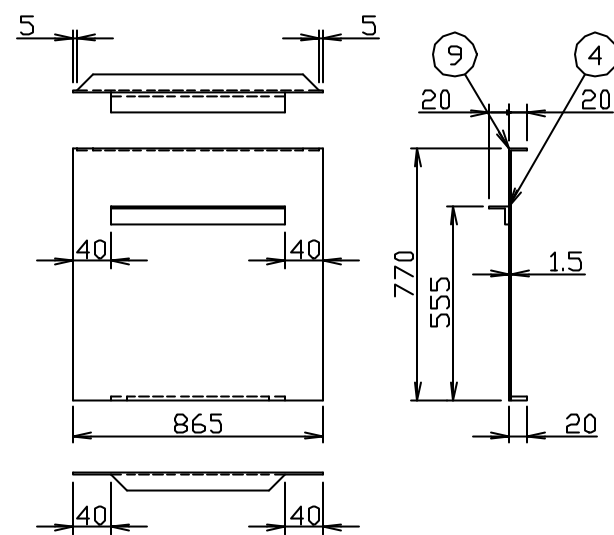
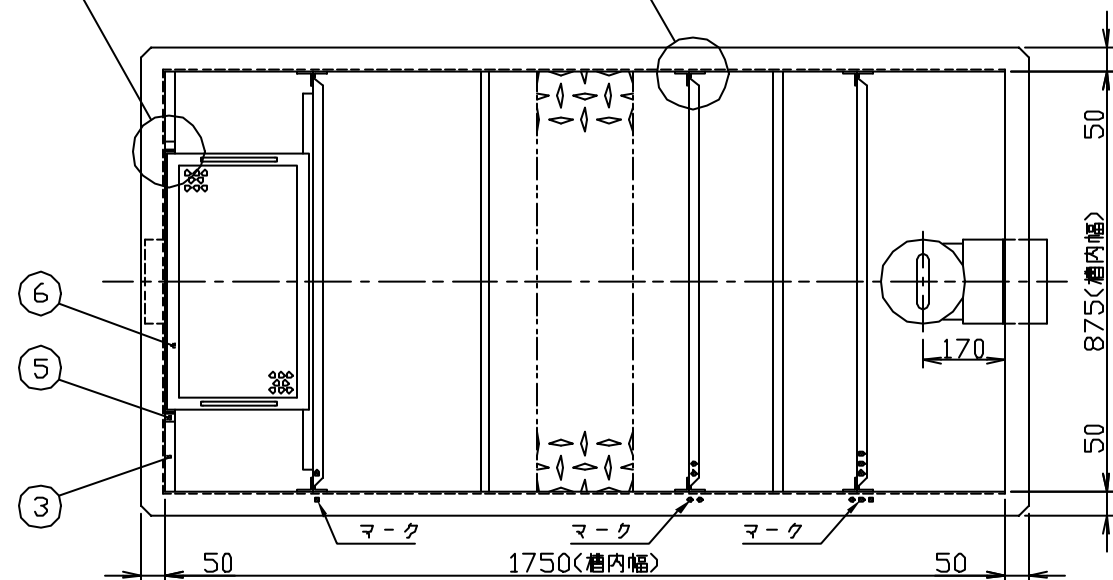
日本阻集器工業会			
品名	ステンレス鋼製グリーン阻集器 パイプ流入式地中埋設型		
型式	JIA-I-500T	尺度	1/15 図番 付図-1



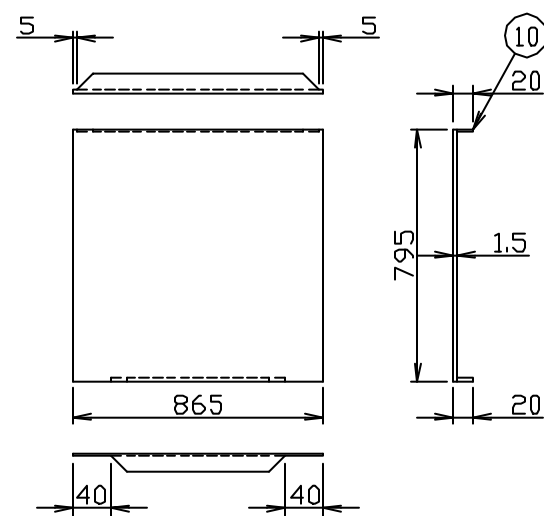
A(バスケット止め)部詳細図

B(隔板ガイド)部詳細図

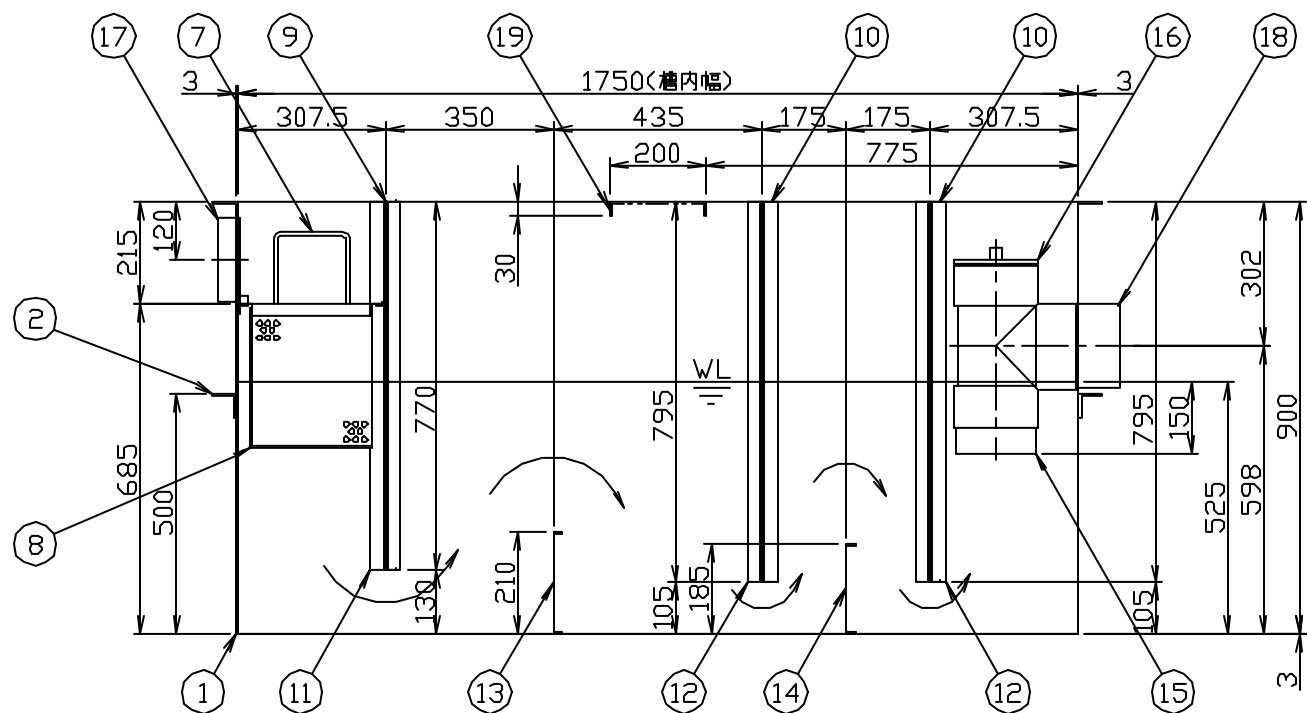
固定式隔板詳細図



可動式隔板A詳細図

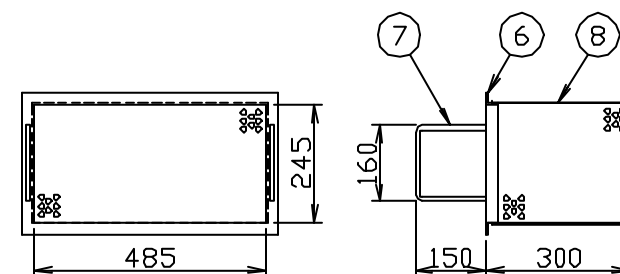


可動式隔板B詳細図



番号	名称	数量	規格寸法
1	本体	1式	SUS304 t3
2	補強材	1式	SUS304 L50×50×6
3	バスケット受けA	1	SUS304 L20×20×3
4	バスケット受けB	1	SUS304 L20×20×3
5	バスケット止め	2	SUS304 L20×20×3
6	バスケット枠	1式	SUS304 L25×25×3
7	バスケット取手	2	SUS304 10φ
8	バスケット	1式	SUS304, 3φ×5P 又は4φ×6P又は5φ×8P パンチングプレート
9	可動式隔板A	1	SUS304 t1.5
10	可動式隔板B	2	SUS304 t1.5
11	隔板ガイドA	1組	SUS304 L30×30×3
12	隔板ガイドB	2組	SUS304 L30×30×3
13	固定式隔板A	1	SUS304 t1.5
14	固定式隔板B	1	SUS304 t1.5
15	トラップ管	1式	塩ビ DT150
16	掃除口	1	塩ビ O150
17	流入口	1	SUS304 150A
18	流出口	1	SUS304 150A
19	ステップ	1	SUS304 幅板t3.5

注) 1. 流入口、流出口の配管接続形状については、注文者と協議の上、決定することとする。
 2. ステップを入れる場合は、図の位置へ取付けることとする。
 3. 可動式隔板A、Bにはマークを入れることとする。

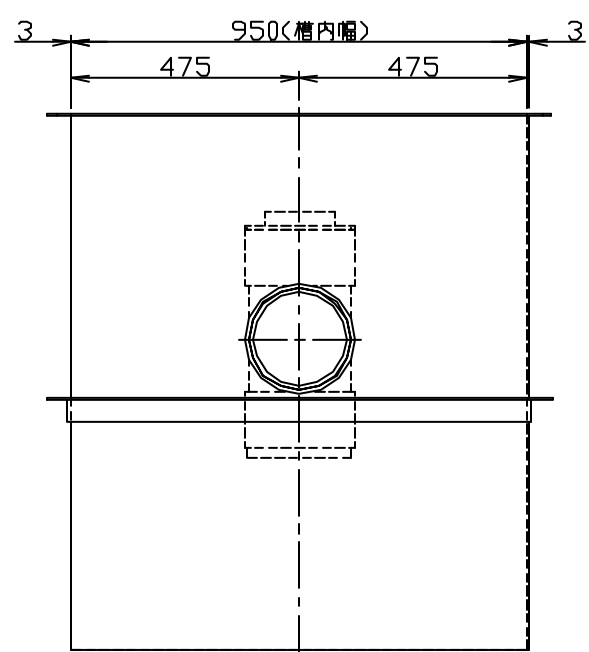
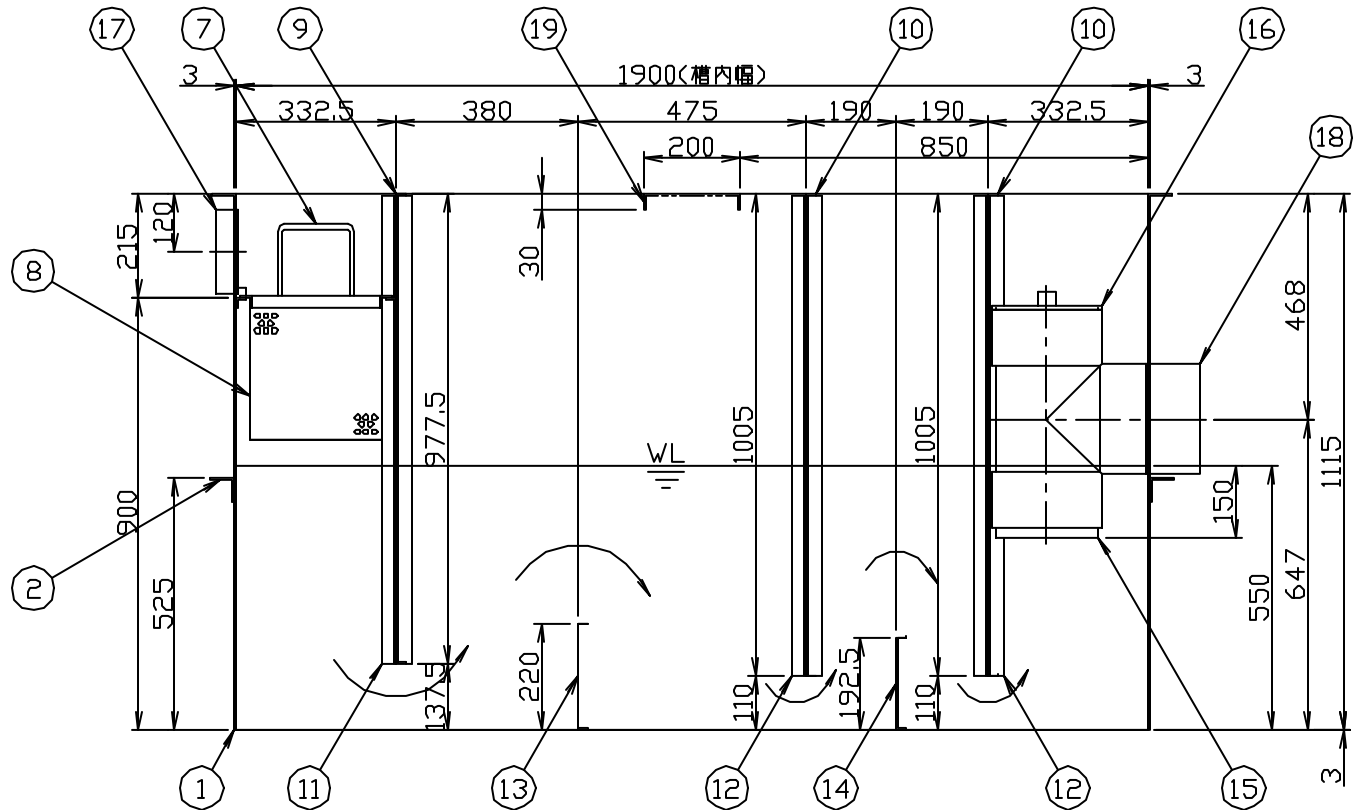
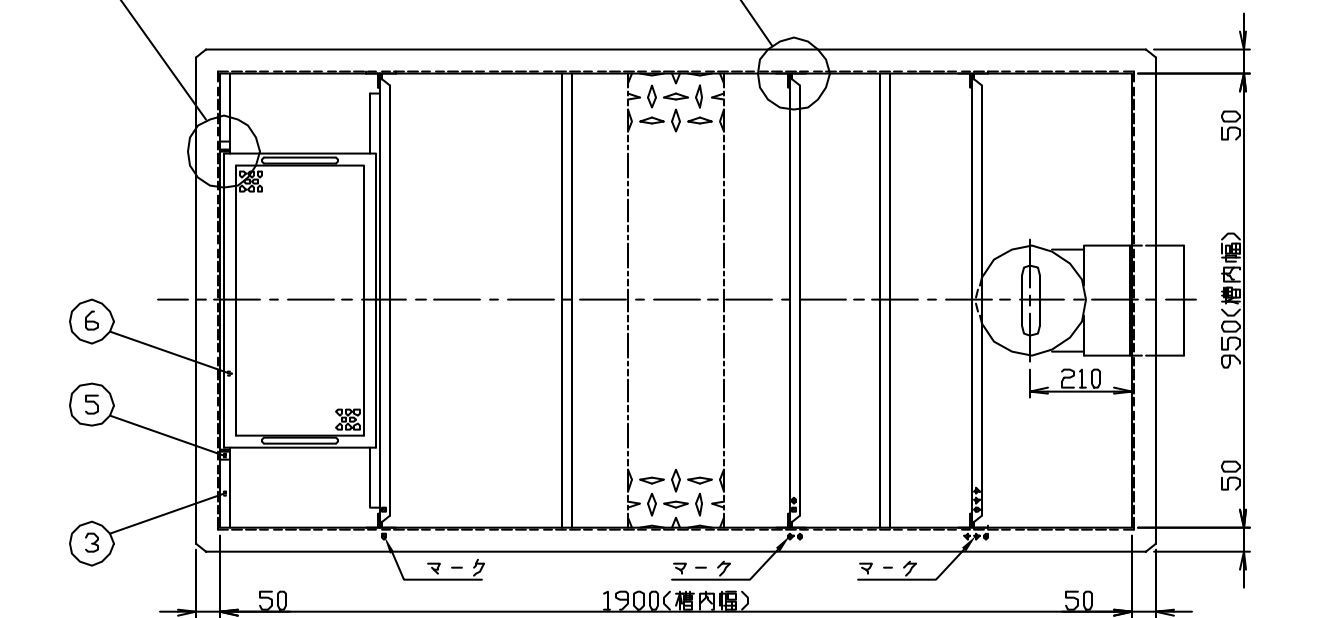
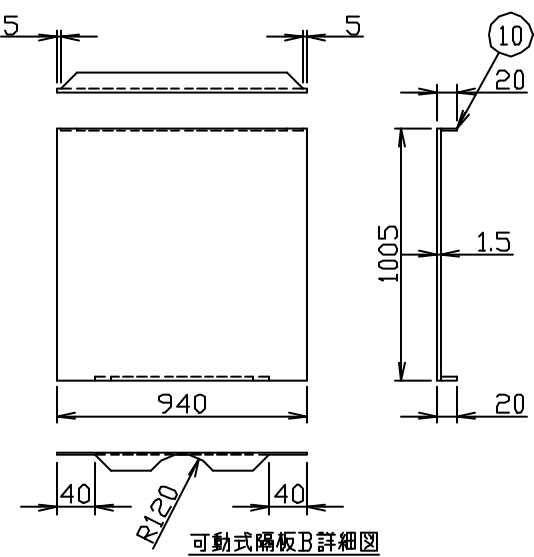
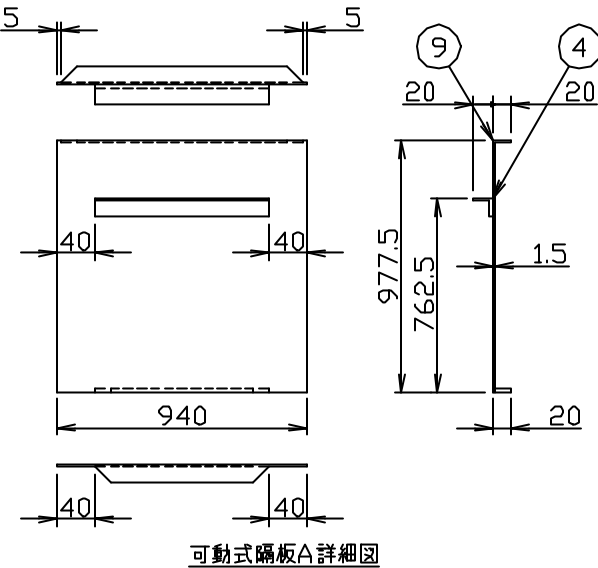
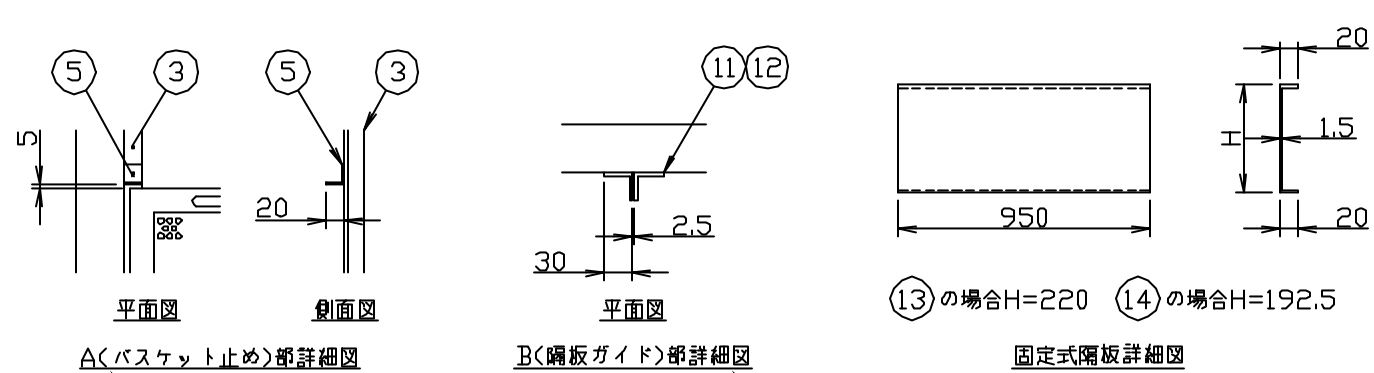


バスケット詳細図

実容量800L

ふた	ふたについては、耐水・耐食・耐熱材料で作られ、さらに阻集器内の点検及び掃除を容易かつ安全に行うことができる重量・大きさならびに強度を有しております。
据え付け	据え付けについては、日本阻集器工業会の「グリーン阻集器標準施工図」をもとに行ってください。
保守・管理	保守・管理については、日本阻集器工業会の「グリーン阻集器保守・管理について」をもとに行ってください。
据え付け方法	地中埋設型

日本阻集器工業会			
品名	ステンレス鋼製グリーン阻集器 バイブ流入式地中埋設型		
型式	JIA-I-800T	尺度	1/15 図番 付図-2



番号	名称	数量	規格寸法
1	本体	1式	SUS304 t3
2	補強材	1式	SUS304 L50×50×6
3	バスケット受けA	1	SUS304 L20×20×3
4	バスケット受けB	1	SUS304 L20×20×3
5	バスケット止め	2	SUS304 L20×20×3
6	バスケット枠	1式	SUS304 L25×25×3
7	バスケット取手	2	SUS304 10φ
8	バスケット	1式	SUS304, 3φ×5P 又は4φ×6P又は5φ×8P パンチングプレート
9	可動式隔板A	1	SUS304 t1.5
10	可動式隔板B	2	SUS304 t1.5
11	隔板ガイドA	1組	SUS304 L30×30×3
12	隔板ガイドB	2組	SUS304 L30×30×3
13	固定式隔板A	1	SUS304 t1.5
14	固定式隔板B	1	SUS304 t1.5
15	トラップ管	1式	塩ビ DT200
16	掃除口	1	塩ビ O200
17	流入口	1	SUS304 150A
18	流出口	1	SUS304 200A
19	ステップ	1	SUS304 幅板t3.5

注) 1. 流入口、流出口の配管接続形状については、注文者と協議の上、決定することとする。
2. ステップを入れる場合は、図の位置へ取付けることとする。
3. 可動式隔板A、Bにはマークを入れることとする。

実容量1000L

ふた	ふたについては、耐水・耐食・耐熱材料で作られ、さらに阻集器内の点検及び掃除を容易かつ安全に行うことができる重量・大きさならびに強度を有しております。
据え付け	据え付けについては、日本阻集器工業会の「グリース阻集器標準施工図」をもとに行ってください。
保守・管理	保守・管理については、日本阻集器工業会の「グリース阻集器保守・管理について」をもとに行ってください。
据え付け方法	地中埋設型

日本阻集器工業会			
品名	ステンレス鋼製グリース阻集器 バイブ流入式地中埋設型		
型式	JIA-I-1000T	尺度	1/15 図番 付図-3